



## Productivité exceptionnelle

- 13.80 m de hauteur de travail
- Translation à hauteur maximale
- Capacité de charge : 350 kg
- Robuste, fiable, facile à entretenir
- Plateforme avec une extension
- Grande autonomie de travail

## Compacité optimale

- Largeur de 1,20m
- Garde-corps rabattables



**Haulotte**   
GROUP

More than lifting



# COMPACT 14

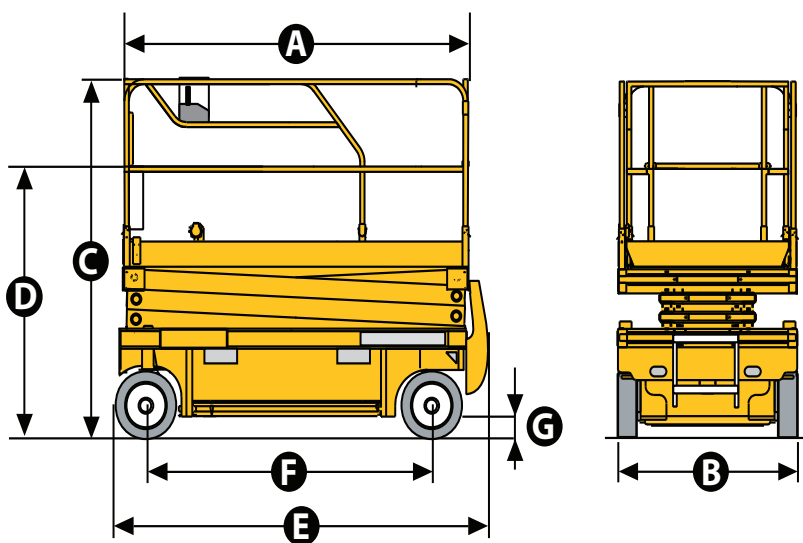
CISEAUX ÉLECTRIQUES

**Haulotte** GROUP

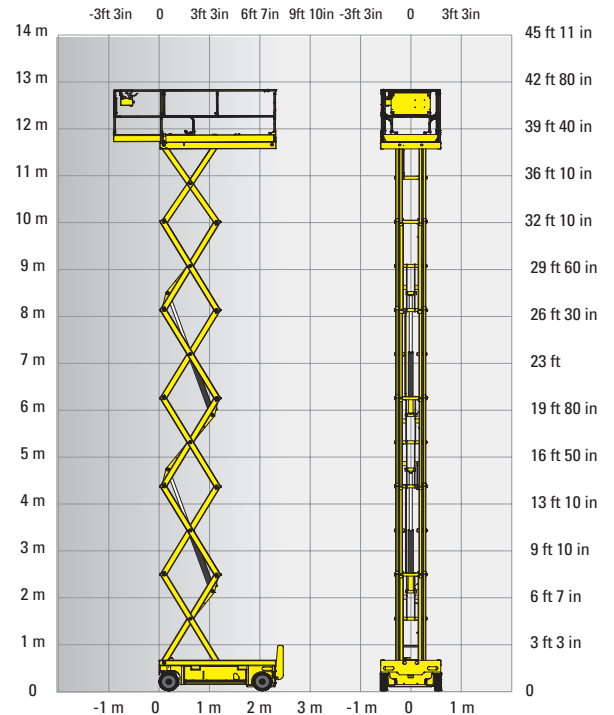
## DONNÉES TECHNIQUES

## COMPACT 14

Hauteur de travail	13.85 m
Hauteur plateforme	11.85 m
Capacité maximum	350 kg
<b>A</b> Longueur plateforme	2.31 m
Longueur plateforme étendue	3.23 m
Longueur extension	0.92 m
Largeur plateforme	1.2 m
<b>D</b> Hauteur repliée – garde corps retirés	2.08 m
<b>C</b> Hauteur repliée - garde corps relevés	2.5 m
<b>B</b> Largeur hors tout	1.2 m
<b>E</b> Longueur hors tout	2.49 m
<b>F</b> Empattement	1.86 m
<b>G</b> Garde au sol - Potholes relevés	13 cm
Garde au sol - Potholes baissés	2.3 cm
Vitesse de translation	0.9 - 2.7 km/h
Hauteur maximale de translation	11.85 m
Pente maximum	23 %
Dévers	2° / 3°
Temps de montée / descente	61 s / 50 s
Rayon de braquage extérieur	2.38 m
Pneus non marquants	15 x 5
Batteries	24 V - 340 Ah (C20)
Capacité réservoir huile hydraulique	25 l
Poids total	3 168 kg



350 kg / 3x   
770 lbs / 3x 



## EQUIPEMENT STANDARD

- Dispositif anti-basculement (Potholes)
- Indicateur de charge batteries
- Commandes proportionnelles
- Poste de conduite amovible en plateforme
- Maintenance facilitée : composants dans un tiroir
- Chargeur de batteries à arrêt automatique
- Pneus à bandage non marquants
- Mise en roue libre
- Contrôleur de dévers
- Limiteur de charge dans le panier
- Tirette manuelle de descente de secours
- Passage pour fourches intégrées au châssis
- Anneaux de remorquage
- Klaxon
- Compteur horaire

## OPTIONS ET ACCESSOIRES

- Feu à éclat
- Bruiteur de translation
- Phare de travail
- Prise électrique dans le panier
- Huile hydraulique biodégradable
- Kit remplissage centralisé des batteries

